

## 8 检验规则

### 8.1 检验分类

#### 8.1.1 型式检验

型式检验包括技术要求中的全部检验项目。

有下列情况之一时,应进行型式检验:

- 生产过程中,如结构、材料、工艺有较大改变,可能影响产品性能时;
- 正常生产时,定期或积累一定产量后,应周期性进行一次检验;
- 产品长期停产后,恢复生产时;
- 出厂检验结果与上次型式检验有较大差异时;
- 国家质量监督机构提出型式检验时。

#### 8.1.2 出厂检验

出厂检验包括外观质量、尺寸偏差、露点、充气中空玻璃的初始气体含量。若要求增加其他检验项目由供需双方商定。

### 8.2 组批与抽样

8.2.1 组批:采用相同材料、在同一工艺条件下生产的中空玻璃 500 块为一批。

8.2.2 抽样:产品的外观质量、尺寸偏差按表 8 从交货批中随机抽样进行检验。

表 8 抽样方案表

单位为块

批量范围	抽 检 数	合格判定数	不合格判定数
2~8	2	0	1
9~15	3	0	1
16~25	5	1	2
26~50	8	1	2
51~90	13	2	3
91~150	20	3	4
151~280	32	5	6
281~500	50	7	8

产品的露点和充气中空玻璃初始气体含量在交货批中,随机抽取性能要求的数量进行检验。

对于产品所要求的其他技术性能,若用制品检验时,根据检验项目所要求的数量从该批产品中随机抽取。若用试样进行检验时,应采用相同材料、在同一工艺条件下制作的试样。当检验项目为非破坏性试验时可继续进行其他项目的检测。

### 8.3 判定规则

#### 8.3.1 外观质量、尺寸偏差

若不合格品数等于或大于表 8 的不合格判定数,则认为该批产品的外观质量、尺寸偏差不合格。

#### 8.3.2 露点

取 15 块试样进行露点检测,全部合格该项性能合格。

### 8.3.3 耐紫外线辐照

取2块试样进行耐紫外线辐照试验,2块试样均合格该项性能合格。

### 8.3.4 水气密封耐久性能

取5块试样进行水气密封耐久性试验,水分渗透指数均合格该项性能合格。

### 8.3.5 初始气体含量

取3块试样进行初始气体含量试验,3块试样均合格该项性能合格。

### 8.3.6 气体密封耐久性能

取3块试样进行气体密封耐久性试验,3块试样均合格该项性能合格。

### 8.3.7 批次合格判定

型式检验时,若上述各项有一项不合格,则认为该批产品不合格。

出厂检验时,若出厂检验项目有一项不合格,则认为该批产品不合格。

## 9 包装、标志、运输和贮存

### 9.1 包装

中空玻璃可采用木箱、集装箱或集装架包装,包装箱应符合国家有关标准规定。玻璃之间以及玻璃与包装箱之间应用不易划伤玻璃的间隔材料隔开。

### 9.2 标志

标志应符合国家有关标准的规定,应包括产品名称、厂名、厂址、商标、规格、数量、生产日期、执行标准。且应标明“朝上、轻搬正放、防雨、防潮、小心破碎”等字样。

### 9.3 运输

产品运输应符合国家有关规定。

运输时,不得平放,长度方向应与运输车辆运动方向一致,应有防雨措施。

### 9.4 贮存

产品应垂直放置,贮存于干燥的室内。

## 附录 A

(资料性附录)

## 中空玻璃失效原因及使用寿命

在中空玻璃构件中,间隔条、干燥剂、密封胶(或复合型材料)与玻璃形成了中空玻璃的边部密封系统。边部密封系统的质量决定了中空玻璃的使用寿命。

中空玻璃腔体内有目视可见的水气产生,即为中空玻璃失效。

由于环境中的水气会不断从中空玻璃的边部向中空腔内渗透,边部密封系统中的干燥剂会因不断吸附水分子而最终丧失水气吸附能力,导致中空玻璃中空腔内水气含量升高而失效。

由于环境温度的变化,中空玻璃中空腔内气体始终处于热胀或冷缩状态,使密封胶长期处于受力状态,同时环境中的紫外线、水和潮气的作用都会加速密封胶的老化,从而加快水气进入中空腔内的速度,最终使中空玻璃失效。

中空玻璃失效,即为中空玻璃使用寿命的终止。

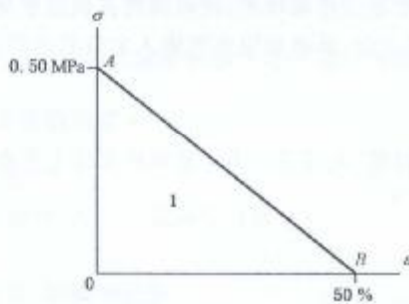
中空玻璃的使用寿命与边部材料(如间隔条、干燥剂、密封胶)的质量和中空玻璃的制作工艺有直接关系。中空玻璃使用寿命的长短,也受安装状况、使用环境的影响。

中空玻璃的预期使用寿命至少应为 15 年。

附录 B  
(资料性附录)  
边部密封粘结性能

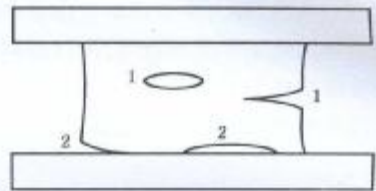
B.1 要求

中空玻璃用外道密封材料应有足够的内聚力和粘结力,试样的拉伸试验在图 B.1 所示的 OAB 测试区域内,应无玻璃与密封胶的粘接破坏且无密封胶内聚破坏,见图 B.2。



说明:  
σ——拉伸强度;  
ε——密封胶的应变。

图 B.1 评价区域



说明:  
1——内聚破坏;  
2——粘接破坏。

图 B.2 内聚力和粘结力破坏示意图

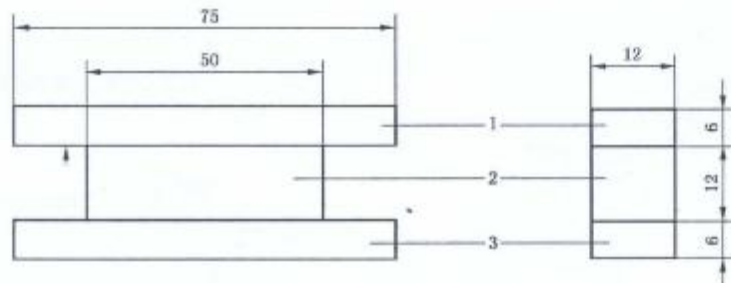
B.2 试验方法

B.2.1 试样

测试试样由玻璃-密封材料-玻璃构成,如图 B.3 所示。

分别用两块尺寸为 75 mm×12 mm×6 mm 的玻璃,制成如图 B.3 所示的试样 4 组,每组数量为 7 个。试样在温度 23 ℃±2 ℃,相对湿度 50%±5% 的环境下放置 21 天,之后按 B.2.2 老化试验分别处理 4 组试样。

单位为毫米



说明:  
1、3——玻璃;  
2——密封胶。

图 B.3 粘结性能试样示意图

## B.2.2 试样老化试验过程

### B.2.2.1 标准条件

将一组试样在温度  $23\text{ }^{\circ}\text{C}\pm 2\text{ }^{\circ}\text{C}$ 、湿度  $50\%\pm 5\%$  的环境下放置至少 168 h。

### B.2.2.2 水浸

将一组试样在  $20\text{ }^{\circ}\text{C}\pm 5\text{ }^{\circ}\text{C}$  的去离子水中浸泡 168 h 后,在  $23\text{ }^{\circ}\text{C}\pm 2\text{ }^{\circ}\text{C}$  环境下放置 24 h。

### B.2.2.3 紫外线辐照

将一组试样放置在波长  $315\text{ nm}\sim 380\text{ nm}$  辐照强度为  $(40\pm 5)\text{ W/m}^2$  紫外线灯下暴露 96 h,紫外线灯光应垂直于玻璃表面,光源与试样的距离为 300 mm。之后将试样在  $23\text{ }^{\circ}\text{C}\pm 2\text{ }^{\circ}\text{C}$  环境下放置 24 h。

### B.2.2.4 热暴露

将一组试样放置在  $60\text{ }^{\circ}\text{C}\pm 2\text{ }^{\circ}\text{C}$  的烘箱中保温 168 h 后,在  $23\text{ }^{\circ}\text{C}\pm 2\text{ }^{\circ}\text{C}$  环境下放置 24 h。

## B.2.3 试验设备

电子万能材料试验机。

## B.2.4 试验程序

在进行拉伸试验前,记录试样粘接面积和拉伸前的初始长度。以  $(5\pm 0.25)\text{ mm/min}$  的速度进行拉伸试验,记录最大拉伸负荷及密封胶变形量,计算最大应力值。试验环境温度为  $23\text{ }^{\circ}\text{C}\pm 2\text{ }^{\circ}\text{C}$ 。

记录应力/应变曲线与图 B.1 中的 AB 线相交时应力和应变值,忽略 7 个结果中的最大值和最小值,计算剩余 5 个应力和应变测量值的算术平均值。

如果应力/应变曲线与图 B.1 中的 AB 线相交时应力值小于最大应力值,试样无内聚力和粘结力的破坏。

## B.2.5 应用

在更换密封胶时,应进行边部密封粘结性能试验,对应于每一个相应的测试条件,新密封材料应力曲线在与 AB 线上的交点与原密封材料测试时交点的应力值在 20% 的变化范围或相差不应超过  $0.02\text{ MPa}$ ,且试样无内聚力和粘结力的破坏。

否则,更换密封胶后应进行中空玻璃水气密封耐久性和气体密封耐久性检测。

附录 C  
(资料性附录)  
边部密封材料水气渗透率

C.1 术语和定义

水气渗透率

一定厚度的材料在特定的温度和湿度条件下,单位面积试样 24 h 透过水分的量。

C.2 试验方法

C.2.1 试验设备

C.2.1.1 测试盘

测试盘应选用非腐蚀性轻质材料,盘口面积约为  $100\text{ cm}^2$ 。如图 C.1 所示。



图 C.1 测试盘示意图

C.2.1.2 天平

精度为  $1 \times 10^{-4}\text{ g}$  的电子天平。

C.2.2 试验程序

将需要测试的密封材料制成厚度为  $2\text{ mm} \pm 0.1\text{ mm}$  薄片、直径与盘口尺寸一致的试样,在测试盘中装入水分含量  $< 5\%$  的分子筛,分子筛的表面到试样的距离  $\leq 6\text{ mm}$ ,将试样安装到测试盘上,立即称量其质量,然后将测试盘放到  $23\text{ }^\circ\text{C} \pm 2\text{ }^\circ\text{C}$ 、湿度  $\geq 90\%$  的测试箱。定期对测试盘称量,两次连续称量之间的时间差不能超过 1%。每次称量后均需摇动干燥剂,以使吸附均匀。记录称量的间隔时间和增加的质量,直到前后两次质量增量相差  $\leq 5\%$  时,认为是吸附平衡。

C.3 结果的计算和分析

C.3.1 结果计算

C.3.1.1 图解

用质量与时间的坐标图分析测量结果。当坐标中至少 6 个测量点可以连成一直线时,可以认为测量达到了稳定状态,这条直线的斜率就是水气渗透率。

## C.3.1.2 计算

$$\text{水气渗透率} \quad MVTR = \frac{G}{t \cdot A} \quad (\text{g} \cdot \text{m}^{-2} \cdot \text{d}^{-1})$$

$t$  ——平衡后连续两次测量的间隔时间,单位为天(d);

$G$  —— $t$  时间内的质量增加量,单位为克(g);

$A$  ——测试盘口面积,单位为平方米( $\text{m}^2$ )。

## C.3.2 应用

当更换密封胶时,应进行密封胶水气渗透率测试。

对于水分渗透指数  $I$  值  $< 0.1$  的中空玻璃,在其他生产条件都不变的情况下,密封胶的水气渗透率与原密封胶相比,应  $\leq 20\%$ 。

对于水分渗透指数  $I$  值介于  $0.1 \sim 0.2$  之间的中空玻璃,在其他生产条件都不变的情况下,密封胶的水气渗透率应不大于原密封胶。

否则,更换密封胶后应进行中空玻璃水气密封耐久性检测。

当密封胶的水气渗透率  $> 15 \text{ g} \cdot \text{m}^{-2} \cdot \text{d}^{-1}$ ,外道密封胶的宽度应  $\geq 7 \text{ mm}$ ,当密封胶的水气渗透率  $\leq 15 \text{ g} \cdot \text{m}^{-2} \cdot \text{d}^{-1}$ ,外道密封胶的宽度应  $\geq 5 \text{ mm}$ 。



附录 D  
(规范性附录)  
干燥剂水分含量测定

## D.1 高温干燥法测定水分含量

## D.1.1 适用范围

本方法适用于灌装在中空玻璃金属槽型间隔框内的块状、颗粒状干燥剂。

## D.1.2 试验设备

能加热到 950 ℃ 的电阻炉、精度为  $1 \times 10^{-4}$  g 的电子天平、干燥器、洁净干燥的坩埚若干个。

## D.1.3 试验环境条件

试验在  $23 \text{ }^\circ\text{C} \pm 2 \text{ }^\circ\text{C}$ ，相对湿度 30%~75% 的环境中进行。

## D.1.4 试验程序

## D.1.4.1 干燥剂初始水分含量测定

## D.1.4.1.1 干燥剂的取出

方法一：将玻璃与密封材料割开，去除第一层玻璃，使间隔框暴露，必要时可用同样方法去除第二层玻璃。在距充装干燥剂的间隔框角部约 60 mm 处锯开，将最初的 3 g~5 g 干燥剂弃掉后，取出 20 g~30 g 干燥剂。操作过程应在 5 min 内完成。

方法二：在距充装干燥剂的间隔框角部约 60 mm 处，除去密封胶约 10 mm，暴露间隔框，用电钻在间隔框外壁上打一直径  $\geq 6$  mm 的孔（孔不要穿透间隔框内壁），将最初的 3 g~5 g 干燥剂弃掉后，取出 20 g~30 g 干燥剂。操作过程应在 5 min 内完成。

## D.1.4.1.2 测定

将从中空玻璃中取出的干燥剂装入已恒重的坩埚（质量为  $m_0$ ）中，2 min 之内称量其总质量  $m_i$ 。之后将该坩埚放入电阻炉中，在  $60 \text{ min} \pm 20 \text{ min}$  内，A 类干燥剂升温至  $950 \text{ }^\circ\text{C} \pm 20 \text{ }^\circ\text{C}$ ，B 类干燥剂升温至  $350 \text{ }^\circ\text{C} \pm 10 \text{ }^\circ\text{C}$ ，并在相应温度下保持  $120 \text{ min} \pm 5 \text{ min}$ ，取出后在干燥器中冷却到室温，然后称量其总质量  $m_r$ 。干燥剂初始水分含量按下式计算：

$$\text{干燥剂初始水分含量} \quad T_i = \frac{m_i - m_r}{m_r - m_0}$$

计算结果修约至小数点后 4 位。

中空玻璃干燥剂初始水分含量为 4 块中空玻璃试样的算术平均值。

## D.1.4.2 干燥剂最终水分含量测定

将经过水气密封耐久性试验的 5 块中空玻璃试样按 D.1.4.1.1 将干燥剂取出，再按 D.1.4.1.2 的方法分别测量坩埚质量  $m_0$ 、焙烧前质量  $m_f$  和焙烧后质量  $m_r$ 。干燥剂最终水分含量按下式计算：

$$\text{干燥剂最终水分含量} \quad T_f = \frac{m_f - m_r}{m_r - m_0}$$



计算结果修约至小数点后 4 位。  
分别计算 5 块试样的最终水分含量。

#### D.1.4.3 干燥剂标准水分含量测定

##### D.1.4.3.1 配置饱和溶液

在干燥器中加入适量去离子水,不断加入氯化钙晶体,并搅拌,直至出现未能溶解的氯化钙晶体为止。  
在整个测试过程中,要保证溶液中持续有未溶解的氯化钙晶体。  
将配置好的饱和溶液在干燥器中放置 24 h 后使用。

##### D.1.4.3.2 测定

按 D.1.4.1.1 方法将 2 块中空玻璃的干燥剂取出,装入已恒重的坩埚(质量为  $m_0$ )中,将该坩埚放入盛有饱和氯化钙溶液的干燥器中,置于溶液上方约 20 mm 处。放置 4 周后称量其质量,再放置 1 周后再称量,如果两次的质量差不超过 0.005 g,则达到恒定质量,后者质量记为  $m_r$ ,如果质量差超过 0.005 g,再继续放置一周,直至质量恒定。

按 D.1.4.1.2 的方法测量焙烧后质量  $m_s$ 。干燥剂标准水分含量按下式计算:

$$\text{干燥剂标准水分含量 } T_s = \frac{m_r - m_s}{m_r - m_0}$$

计算结果修约至小数点后 4 位。

中空玻璃干燥剂标准水分含量为 2 块中空玻璃试样的算术平均值。

## D.2 卡尔费休法测定水分含量

### D.2.1 适用范围

适用于干燥剂混合在有机材料中的复合间隔条、U 型条的干燥材料、TPS、超级间隔条等。

### D.2.2 试验设备

卡尔费休干燥炉、容积法微量水分测定仪、氮气( $N_2 + Ar$  含量  $> 99.995\%$ ,  $H_2O < 5 \times 10^{-4} V/V$ )和精度为  $1 \times 10^{-4} g$  的电子天平。

### D.2.3 试验程序

#### D.2.3.1 初始和最终水分含量测定

D.2.3.1.1 将卡尔费休干燥炉与容积法微量水分测试仪连接,连接长度不大于 200 mm,检查有无漏气。

D.2.3.1.2 取 0.01 mL 蒸馏水,对卡尔费休试剂进行标定,并记录标定结果。

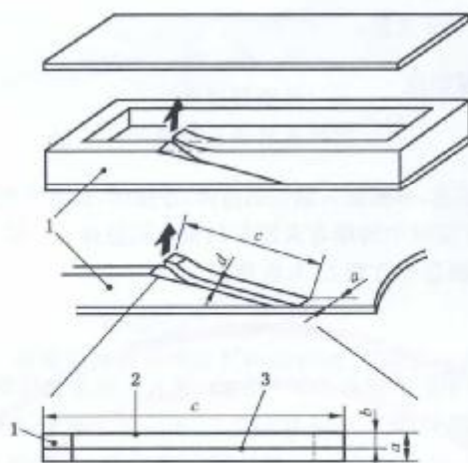
D.2.3.1.3 准备一张折角的网架,如图 D.1 所示,称量其质量,记为  $m_c$ 。



a 约为 3 mm

图 D.1 试样放置网架

D.2.3.1.4 打开中空玻璃,按图 D.2 所示,从边部的中心取面向中空玻璃腔内部大约 0.5 g 含有干燥剂的密封胶。



说明:

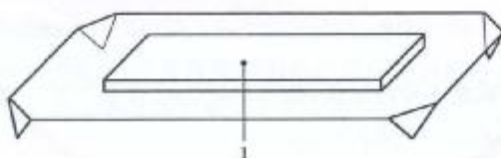
- 1—含有干燥剂的密封材料;
- 2—面向中空玻璃腔的密封材料;
- 3—将密封胶从中部分开。

图 D.2 干燥剂与有机密封材料混合时的取样方法示意图

D.2.3.1.5 对于带有防水气渗透材料的取样,应先将有机材料与水分渗透阻隔材料分开。取样方法同 D.2.3.1.2。

D.2.3.1.6 将取好的试样放到网架上,如图 D.3 所示,称量总质量。当进行初始水分测量时,把这一质量记为  $m_i$ ,当进行最终水分测量时,把这一质量记为  $m_f$ 。取样过程应在 15 min 内完成。

D.2.3.1.7



说明:

- 1—取好的试样。

图 D.3 试样放置图

D.2.3.1.8 将取好的试样连同网架一起放入卡尔费休干燥炉中,炉温控制在  $200\text{ }^{\circ}\text{C} \pm 5\text{ }^{\circ}\text{C}$ ,保持氮气流速  $(200 \pm 20)\text{ mL/min}$ 。

D.2.3.1.9 根据试样质量  $m_i - m_0$ 、 $m_f - m_0$  分别计算水分含量  $T_i$  和  $T_f$ 。结果修约至小数点后 4 位。

D.2.3.1.10 初始水分含量为 4 块中空玻璃试样的算术平均值,最终水分含量分别测定 5 块中空玻璃试样。

D.2.3.2 标准水分含量测定

D.2.3.2.1 按 D.2.3.1.4 方法从 2 块中空玻璃试样上各取一条约 2 g 的试样,放到已知质量  $m_0$  的网架上。

D.2.3.2.2 试样连同网架放在氯化镁饱和溶液干燥器中,置于溶液上方约 20 mm 处,再将干燥器放

入温度  $55\text{ }^{\circ}\text{C}\pm 2\text{ }^{\circ}\text{C}$  试验箱内。每 3 周称量一次试样连同网架的质量,当两次称量值差不超过  $2\times 10^{-4}\text{ g}$  时,认为吸附饱和,该质量记为  $m_c$ 。

D.2.3.2.3 将试样连同网架一起放入卡尔费休干燥炉中,按 D.2.3.1.8 试验,根据饱和后的试样质量  $m_c - m_0$  计算水分含量  $T_c$ 。结果修约至小数点后 4 位。

D.2.3.2.4 标准水分含量为 2 块中空玻璃试样的算术平均值。

## 附录 E

(资料性附录)

### 中空玻璃光学现象及目视质量的说明

#### E.1 布鲁斯特阴影

在中空玻璃表面几乎完全平行且玻璃表面质量高时,中空玻璃表面由于光的干涉和衍射会出现布鲁斯特阴影。这些阴影是直线,颜色不同,是由于光谱的分解产生。如果光源来自太阳,颜色由红到蓝。这种现象不是缺陷,是中空玻璃结构所固有的。选用不同厚度的两片玻璃制成的中空玻璃能够减轻这一现象。

#### E.2 牛顿环

中空玻璃由于制造或环境条件等原因,其两块玻璃在中心部相接触或接近相接触时,会出现一系列由于光干涉产生的彩色同心圆环,这种光学效应称作牛顿环。其中心是在两块玻璃的接触点或接近的点。这些环基本上都是圆形的或椭圆形的。

#### E.3 由温度和大气压力变化引起的玻璃挠曲

由于温度、环境或海拔高度的变化,会使中空玻璃中空腔内的气体产生收缩或膨胀,从而引起玻璃的挠曲变形,导致反射影像变形。这种挠曲变形是不能避免的,随时间和环境的变化会有所变化。挠曲变形的程度既取决于玻璃的刚度和尺寸,也取决于间隙的宽度。当中空玻璃尺寸小、中空腔薄、单片玻璃厚度大时,挠曲变形可以明显减小。

#### E.4 外部冷凝

中空玻璃的外部冷凝在室内外均可发生。如果在室内,主要原因是室外温度过低,室内湿度过大。如果是在室外发生冷凝,主要是由于夜间通过红外线辐射使玻璃外表面上的热量散发到室外,使外片玻璃温度低于环境温度,加之外部环境湿度较大造成的。这些现象不是中空玻璃缺陷,而是由于气候条件和中空玻璃结构造成的。